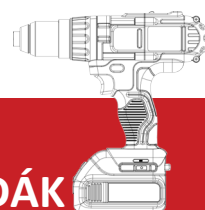
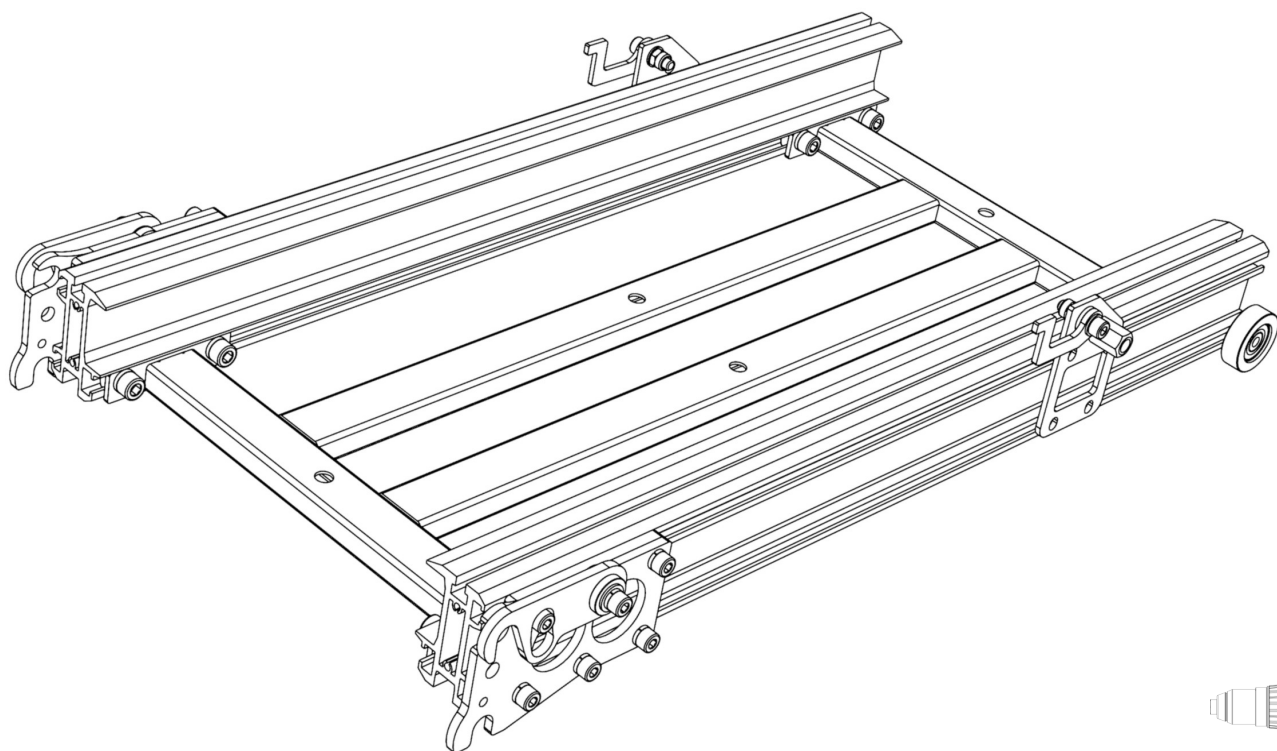


neo-dyne

MOTOCYKLOVÉ A UNIVERZÁLNÍ NAKLADAČE

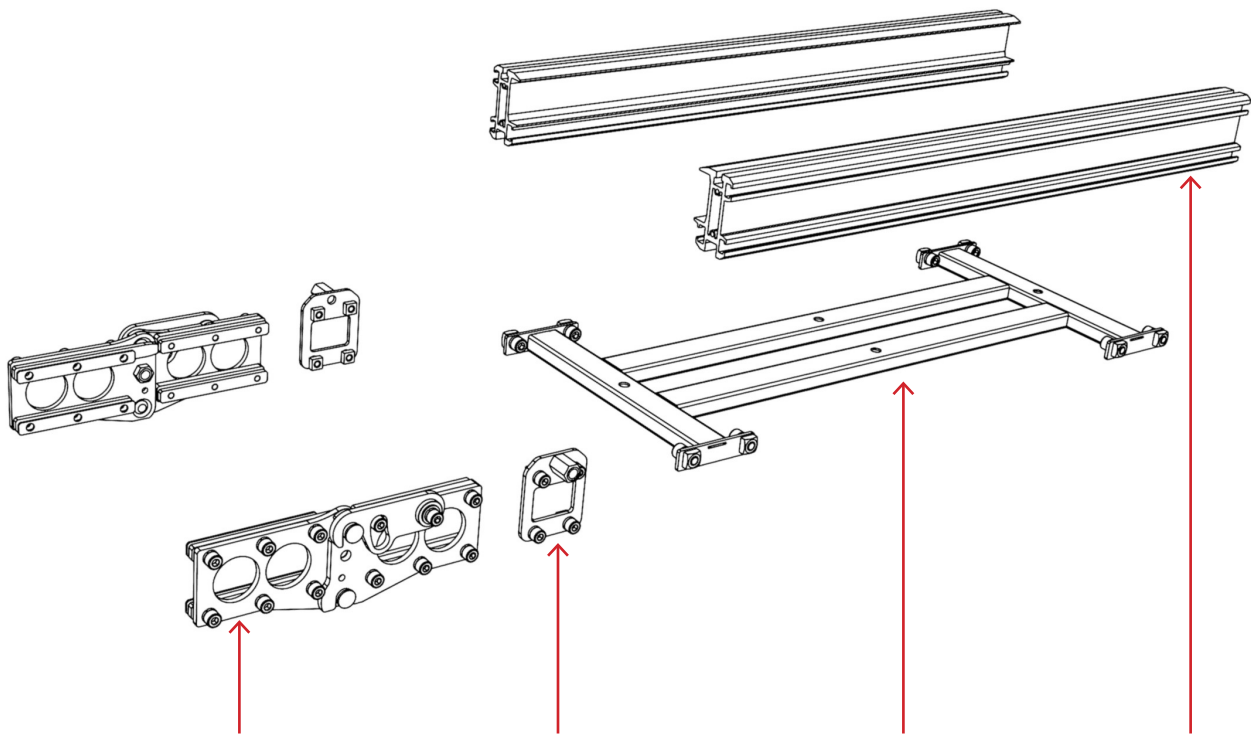
**INSTALAČNÍ MANUÁL K
vnitřnímu nastavci rámu AC 001**



AKUMULÁTOROVÝ ZVEDÁK

DÍLY DODÁVANÉ SE SADOU AC 001	3
ODPOJENÍ ZARÁŽEK OD HLAVNÍHO RÁMU	4
PŘIPEVNĚNÍ NÍZKOPROFILOVÝCH ZARÁŽEK	5
MONTÁŽ SADY AC 001 NA RÁM	6
PŘIPEVNĚNÍ BOČNÍCH DRŽÁKŮ RAMPY	7
NASTAVENÍ BOČNÍCH DRŽÁKŮ RAMPY	8
PŘIPEVNĚNÍ ROZŠÍŘUJÍCÍCH DRŽÁKŮ	9

AC 001 - INSTALACE VNITŘNÍHO NÁSTAVCE RÁMU

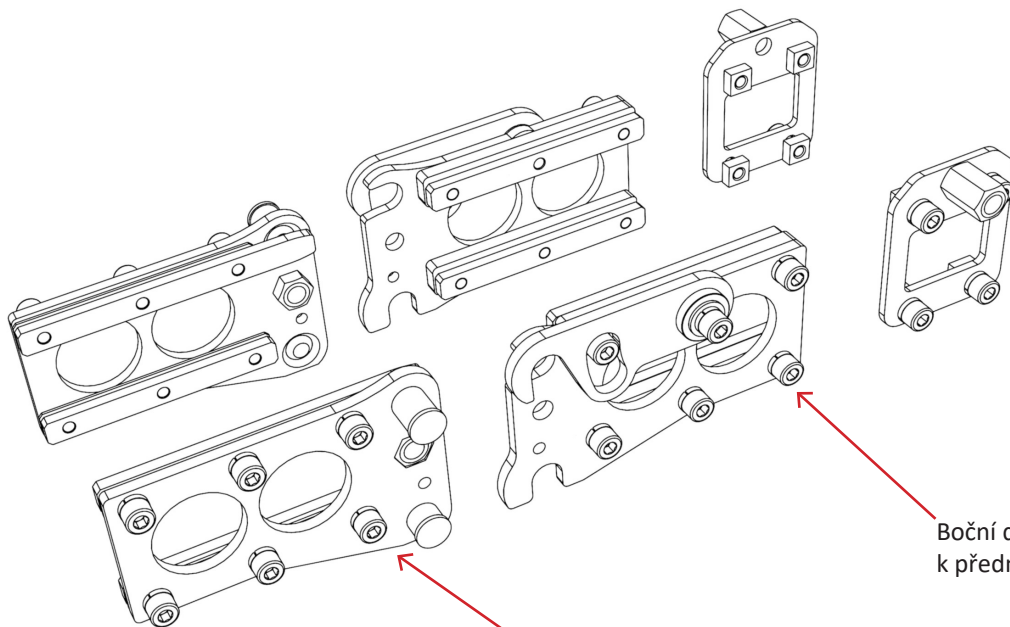


Sestava zámku a zarážky

Nízkoprofilové zámky

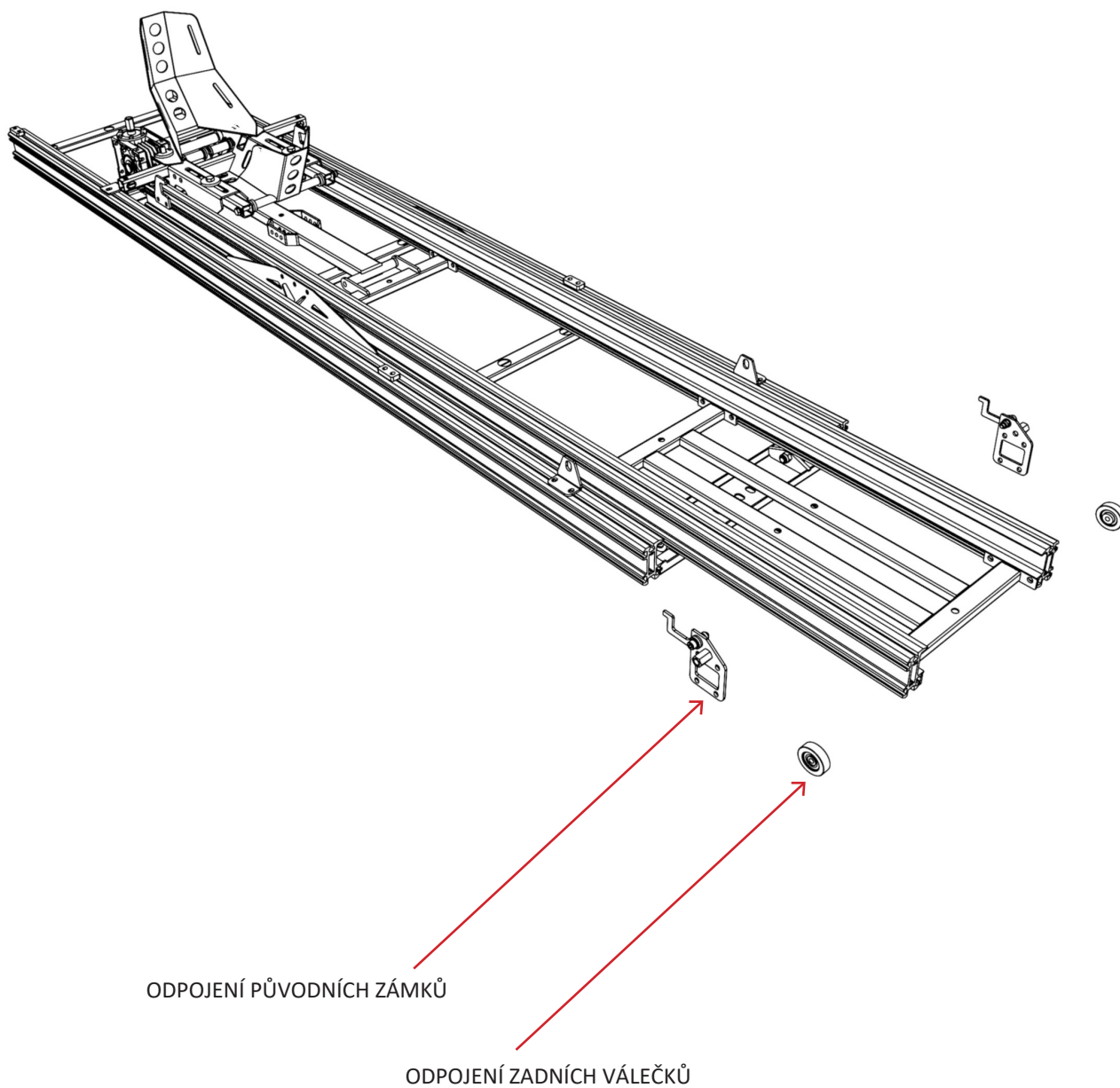
Základní rám

Kolejnice



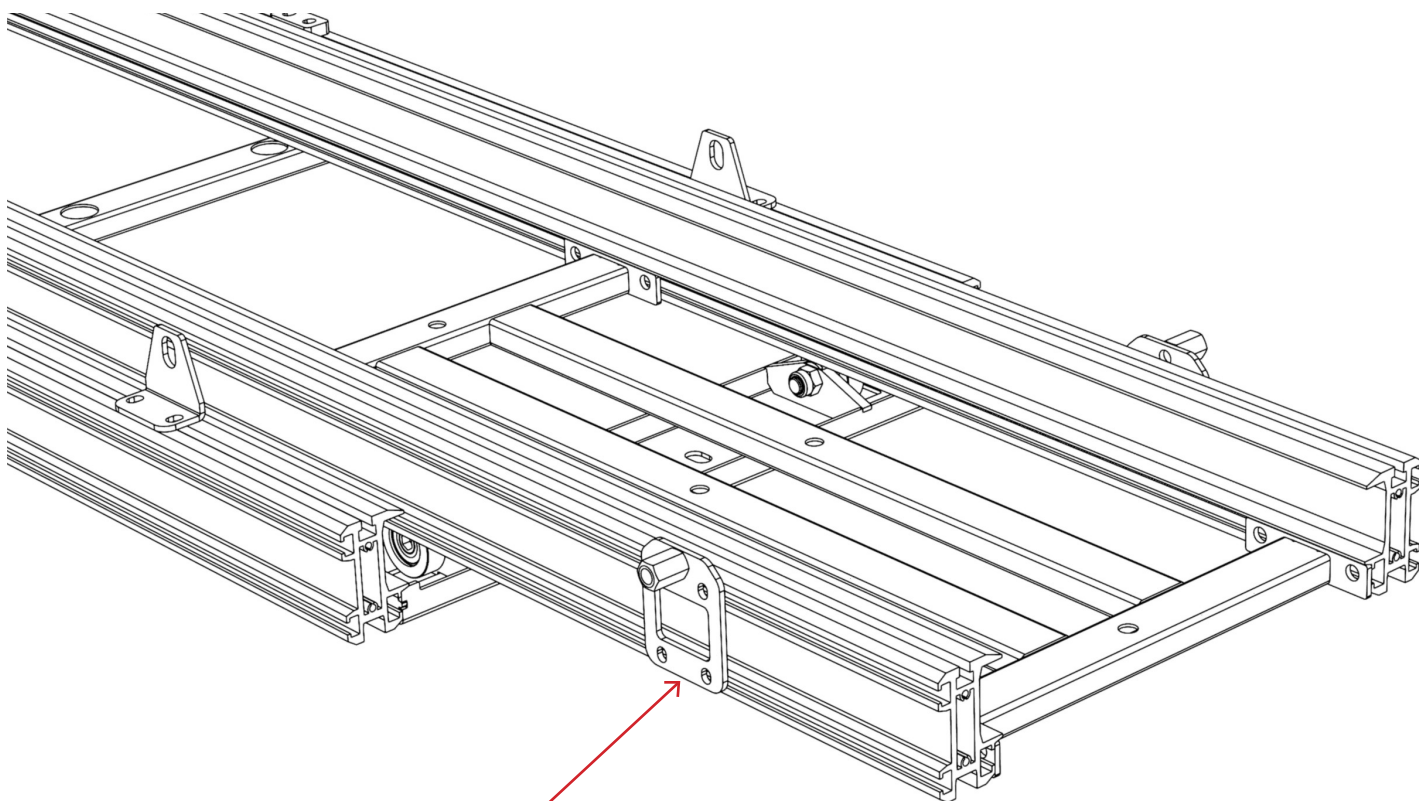
Boční držáky rampy (připevňují se na konec rampy).

Boční držáky nástavce (připevňují se k přední části nástavce).

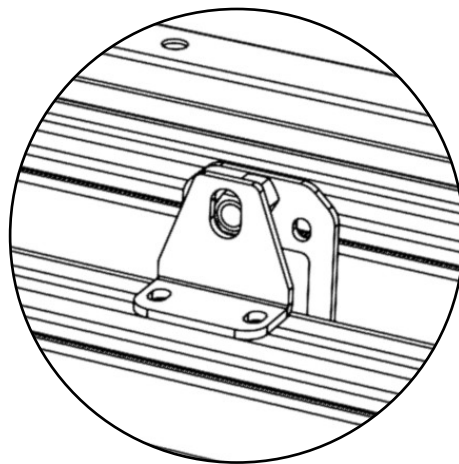


POZNÁMKY

Polohu zámků označte páskou. Odšroubujte knoflíky zámků a vysuňte rampu, abyste se dostali k šroubům držícím zámků a zadní váleček. Uvolněte šrouby tak, abyste mohli tyto části vysunout i s připevněnými maticemi.

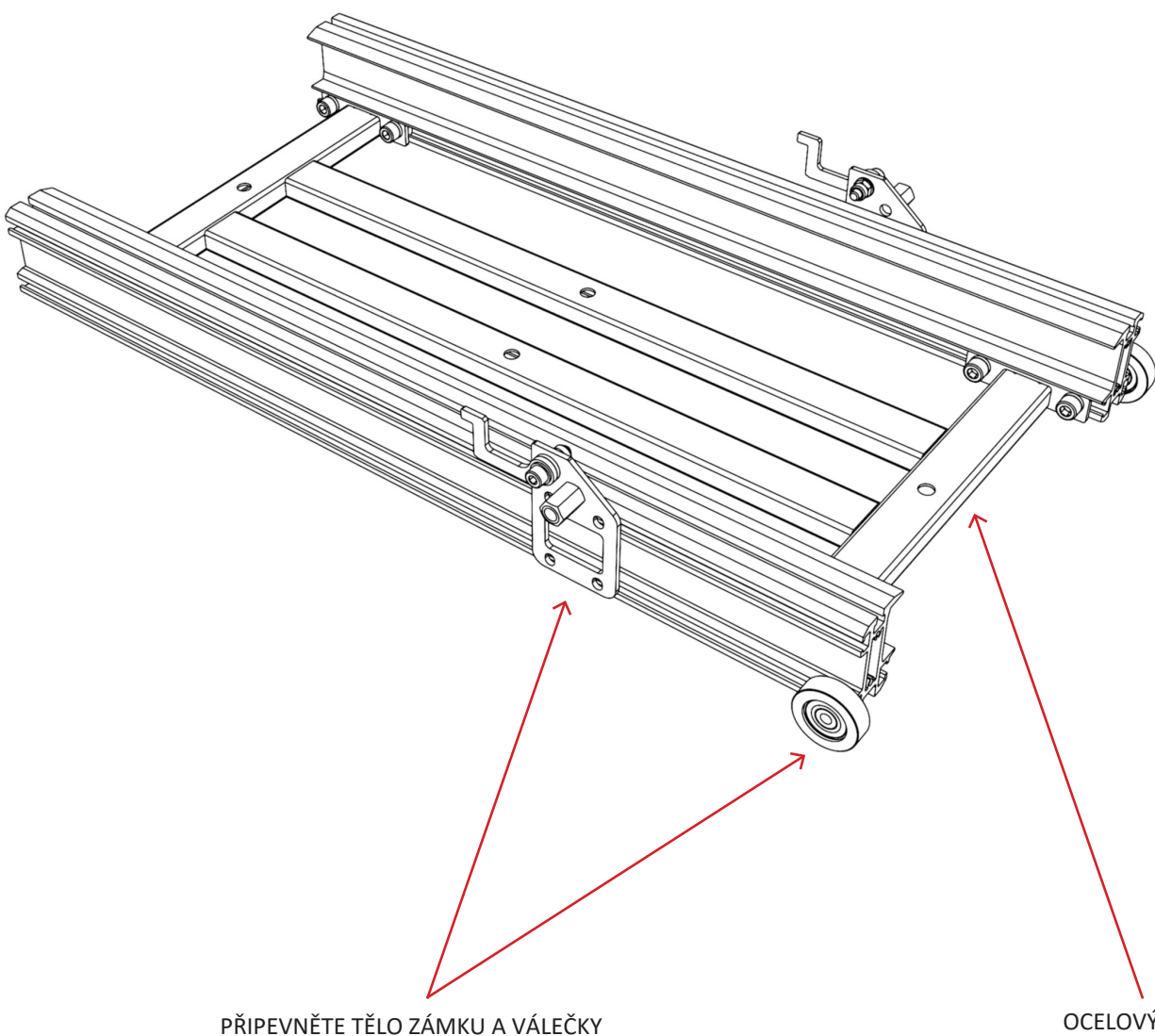


PŘIPEVNĚNÍ NÍZKOPROFILOVÝCH ZÁMKŮ



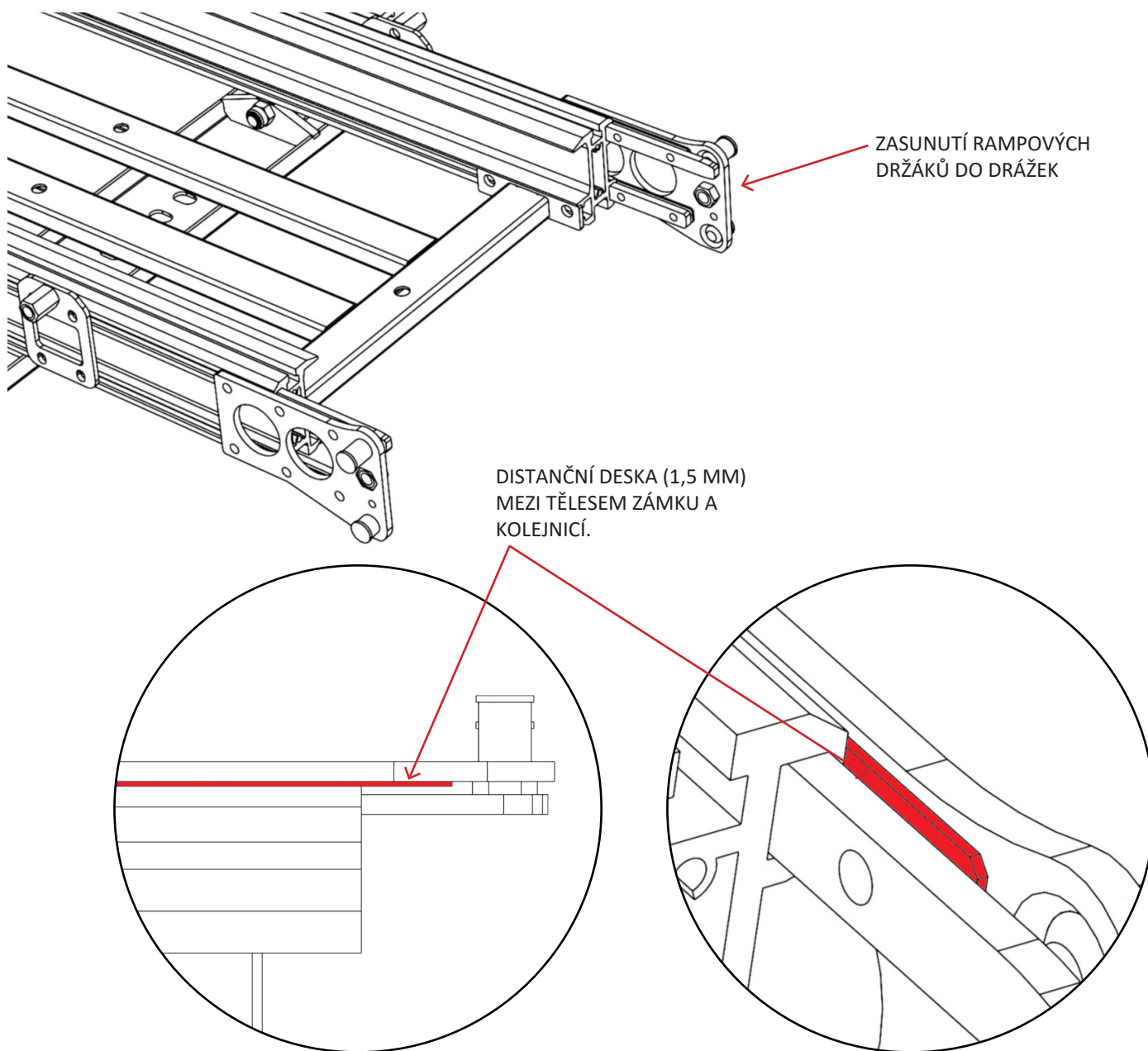
POZNÁMKY

Na místo starých zámků připevněte nízkoprofilové zámkové dodané se sadou AC 001. Stáhněte rampu až na doraz a ujistěte se, že nově instalované zámkové jsou v jedné linii se zářezem.



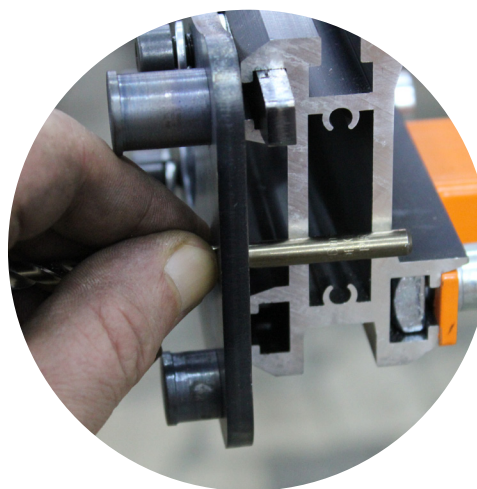
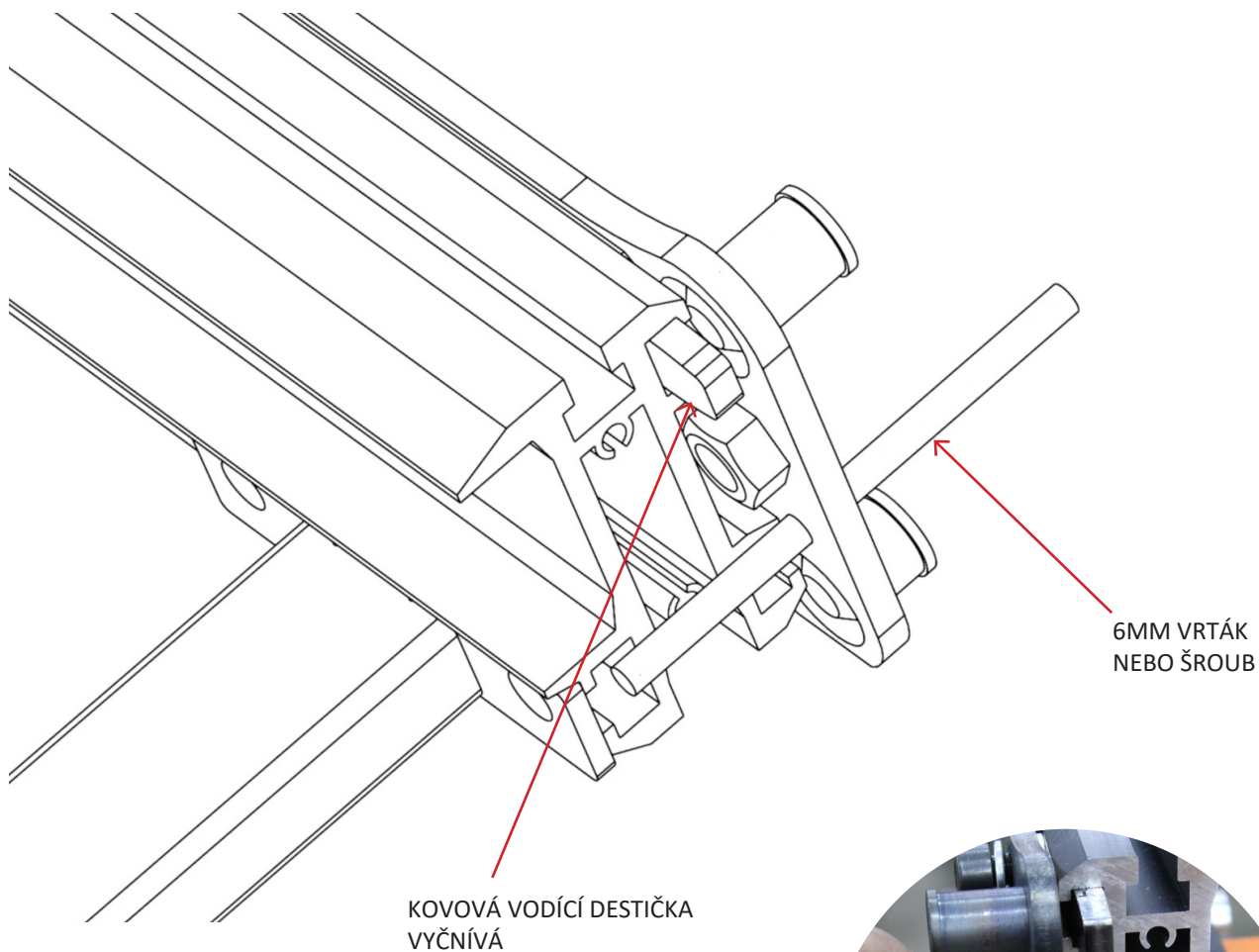
POZNÁMKY

Použijte tělesa zámků z rampy a připevněte je k nástavci. Pomocí šroubů dodaných s ocelovým rámem jej připevněte k hliníkovým kolejnicím. Zkontrolujte technické specifikace na zadní straně tohoto návodu, abyste zjistili správné rozteče a zkontrolovali velikosti.



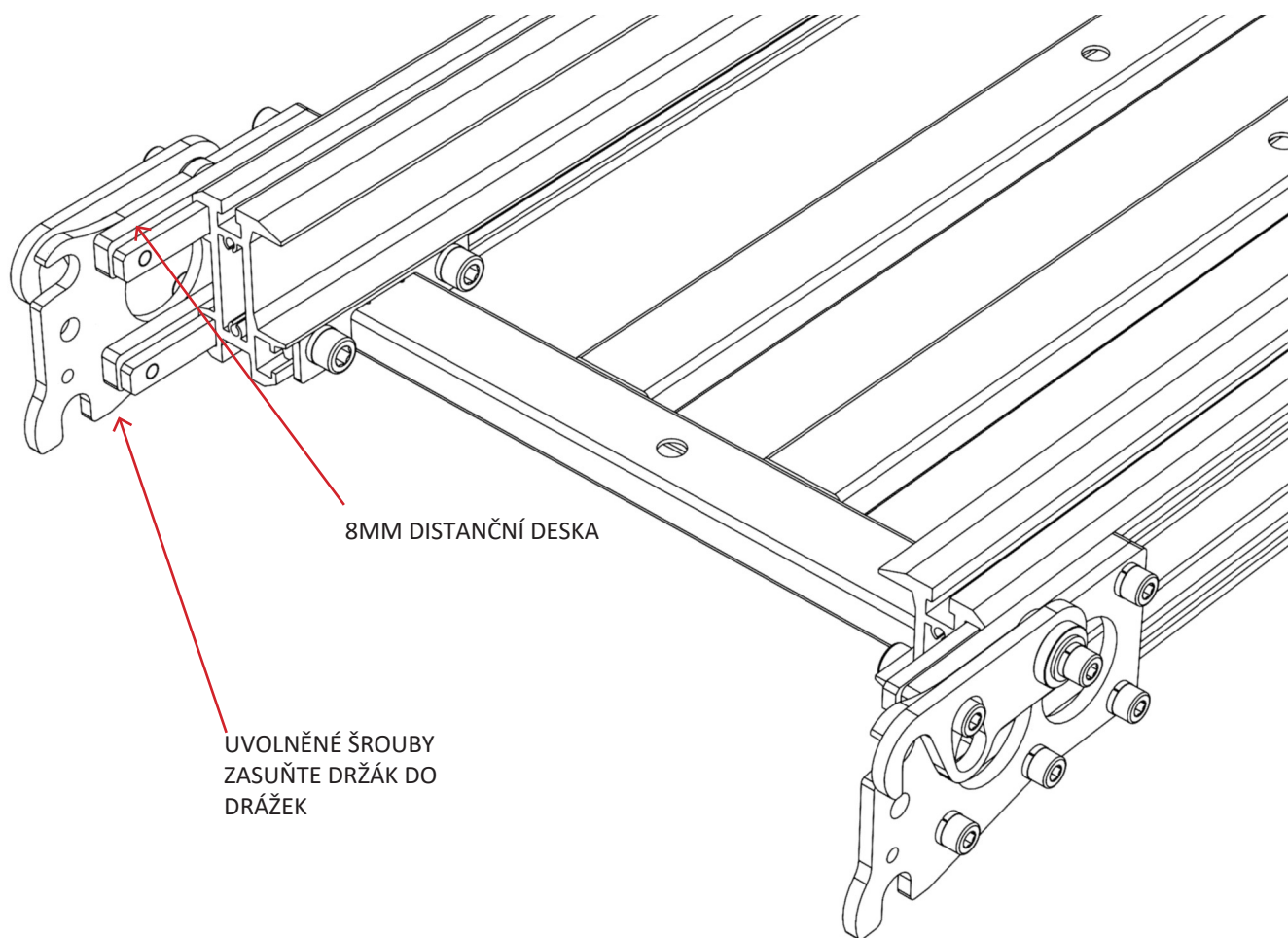
POZNÁMKY

Trochu povolte šrouby bočních držáků rampy, abyste je mohli zasunout do drážek rampy. Nezapomeňte, že tenká distanční deska musí být umístěna mezi tělesem zámku a hliníkovým nosníkem. Možná budete chtít použít mallotu nebo jiný měkčí předmět (kus dřeva), abyste je jemně zaklepali, protože jsou navrženy tak, aby tam prostě zapadly.



POZNÁMKY

Vezměte si 6mm vrták nebo 6mm šroub a prostrčte jej 6mm otvorem v držáku. Poglepejte nebo zasuňte držák do kolejnice, dokud se vrták nedotkne čela kolejnice. Utáhněte šrouby a postup opakujte pro druhou stranu. Všimněte si, že ze slitinové kolejnice vyčnívá kovová vodící destička, což je normální. Musí vyčnívat, aby mohla při použití vést střídavý proud 001 do správné polohy.



POZNÁMKY

Povolte i tyto šrouby a zasuňte držáky do drážek. Použijte stejný způsob vyrovnání jako u držáků rampy a použijte 6mm vrták. Nezapomeňte, že 8 mm silná distanční deska musí být umístěna mezi lištami ze slitiny a tělesem zámku.

